



IFC 100 Технические данные

Преобразователь сигналов для электромагнитных расходомеров

- Опционально доступная повышенная точность измерения
- Диагностика устройства и условий применения
- Сертифицировано для применения во взрывоопасных зонах



Документация является полной только при использовании совместно с соответствующей документацией на первичный преобразователь.

1 Особенности изделия	3
1.1 Универсальное решение	3
1.2 Опции и модификации.....	5
1.3 Возможные комбинации преобразователя сигналов и первичного преобразователя	7
1.4 Принцип измерения	8
2 Технические характеристики	9
2.1 Технические характеристики	9
2.2 Габаритные размеры и вес	16
2.2.1 Корпус	16
2.2.2 Монтажная пластина корпуса для настенного монтажа из алюминия	20
2.2.3 Монтажная пластина корпуса из нержавеющей стали для настенного монтажа	21
2.3 Таблицы расходов	22
2.4 Погрешность измерений.....	24
3 Монтаж	25
3.1 Назначение прибора.....	25
3.2 Требования к установке	25
3.3 Монтаж компактного исполнения	25
3.4 Крепление преобразователя сигналов в корпусе для настенного монтажа.....	26
3.4.1 Крепление на стене.....	26
4 Электрический монтаж	29
4.1 Важные замечания по электрическому подключению.....	29
4.2 Подготовка сигнального кабеля и кабеля обмотки возбуждения	29
4.2.1 Конструкция сигнального кабеля А (тип DS 300).....	29
4.2.2 Длина сигнального кабеля А	30
4.2.3 Схема электрического подключения сигнального кабеля и кабеля обмотки возбуждения	31
4.3 Подключение питания	32
4.4 Обзор выходов	34
4.4.1 Описание структуры номера CG	34
4.4.2 Фиксированные неизменяемые версии выходных сигналов.....	34
4.5 Правильная укладка электрических кабелей	35

1.1 Универсальное решение

Электромагнитный преобразователь сигналов **IFC 100** сочетает привлекательную цену с широким выбором функциональных возможностей и преимуществ, включая превосходную точность измерения.

Преобразователь сигналов совместим почти с каждым первичным преобразователем серии OPTIFLUX и WATERFLUX.

Преобразователь сигналов питает две катушки возбуждения, которые создают магнитное поле. Он преобразует напряжение сигнала, пропорциональное расходу, в дискретные значения, а также отфильтровывает шум и сигналы помех. На основании отфильтрованного сигнала могут быть вычислены скорость потока, объёмный расход и массовый расход.

Преобразователь сигналов **IFC 100** поддерживает многочисленные функции расходомера и разнообразные возможности диагностики технологического процесса, обеспечивая тем самым надёжные результаты измерения. Обнаружение загрязнений или отложений на электродах, изменений температуры и проводимости измеряемой среды, определение содержания газовых или твёрдых включений, а также состояния пустой трубы представляют собой хорошие примеры функций диагностики технологического процесса.

Показания по скорости потока и объёму могут быть считаны на дисплее или получены в аналоговой форме по токовому выходу (4...20 мА) или по частотному, импульсному выходу и выходу состояния. Измеренные значения и диагностические данные могут быть переданы по протоколу HART®.



(преобразователь сигналов в корпусе из алюминия для настенного монтажа)

- ① Большой графический дисплей с подсветкой
- ② Нажимные кнопки (4) для управления преобразователем сигналов без необходимости открытия корпуса
- ③ Интуитивно понятная навигация по меню и быстрая настройка меню

Отличительные особенности

- Для эксплуатации в комбинации с разнообразными первичными преобразователями серии OPTIFLUX и WATERFLUX
- Для первичных преобразователей типоразмером от DN2,5 до DN1200
- Корпус из алюминия с полиэфирным покрытием или из нержавеющей стали (опционально)
- Блок электроники в тропическом исполнении для защиты от влажности (опционально)
- Доступные выходы: токовый выход 4...20 мА, импульсный/частотный выход и выход состояния/предельный выключатель
- Стандартно встроенный HART®-протокол
- Напряжение питания: 100...230 В перем. тока (стандартно) или 24 В пост. тока или 24 В перем./пост. тока (опционально)
- Удобно считываемые показания благодаря установленному под углом корпусу преобразователя сигналов, предупреждающему оседание загрязнений и пыли на дисплее
- Опционально доступная расширенная калибровка для снижения погрешности измерения до 0,2% от измеренного значения
- Наилучшее соотношение цены и качества

Отрасли промышленности

- Станкостроение
- Водоподготовка и очистка сточных вод
- Системы отопления, вентиляции и кондиционирования воздуха, измерение энергии
- Химическая промышленность
- Производство продуктов питания и напитков
- Металлургическая и горнодобывающая промышленность

Области применения

- Измерение расхода проводящих сред с минимальной электропроводностью 5 мкСм/см
- Измерение расхода воды в различных отраслях промышленности
- Химические реагенты на водной основе
- Взвеси и шламы
- Санитарные применения и системы безразборной очистки и стерилизации (HoCIP, SIP) в пищевой промышленности и секторе производства напитков

1.2 Опции и модификации

Компактное или раздельное исполнение в корпусе для настенного монтажа



(преобразователь сигналов в корпусе из алюминия для настенного монтажа)

Для оптимизированного процесса считывания показаний с дисплея компактная версия доступна в исполнении под углом 0° и 45°.

Преобразователь сигналов может поворачиваться с шагом 90°, что позволяет устанавливать его в различные положения.

Компактная версия в исполнении под углом 0° разработана для расходомеров, устанавливаемых на вертикально расположенных трубопроводах, а компактная версия в исполнении под углом 45° предназначена для горизонтально расположенных систем.

Если доступ к первичному преобразователю затруднён или условия окружающей среды, в том числе наличие вибраций, не позволяют использовать компактное исполнение, то преобразователь сигналов доступен также в корпусе для настенного монтажа для удалённой установки.

Исполнение для применения во взрывоопасных зонах



(Компактное исполнение, версия 0°)

Преобразователь сигналов IFC 100 доступен в исполнении для применения во взрывоопасных зонах в соответствии со стандартами ATEX, IECEx, FM, CSA и NEPSI.

Корпус из нержавеющей стали (опционально)



(преобразователь сигналов в корпусе из нержавеющей стали для настенного монтажа)

Наряду со стандартным исполнением корпуса из алюминия с полиэфирным покрытием, **IFC 100** может быть опционально заказан в корпусе из нержавеющей стали.

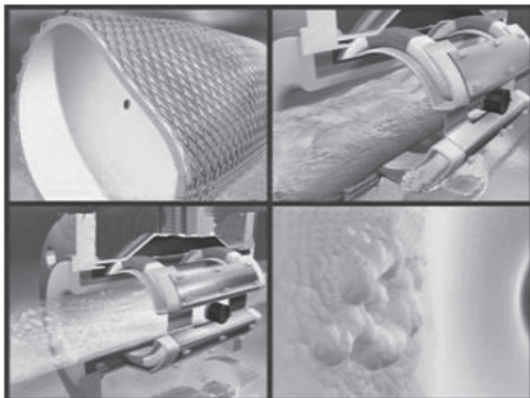
Прочный корпус подходит для многих применений в пищевой промышленности и при производстве напитков.

Он разработан для условий, в которых используются сильнодействующие химикаты или вызывающие коррозию очищающие средства.

Корпус имеет двойную сертификацию в соответствии со степенью пылевлагозащиты IP67/69, обеспечивающую устойчивость к промывке, и смотровую крышку без использования стекла.

Благодаря возможности установки под углом для компактного исполнения и закруглённым кромкам при установке на стене предупреждается скопление загрязнений и жидкости на поверхности.

Диагностика устройства и условий применения



Основное внимание пользователя расходомера направлено на обеспечение достоверных показаний. Для достижения этой цели перед отгрузкой с завода все электромагнитные расходомеры калибруются.

Кроме того, **IFC 100** располагает различными встроенными диагностическими функциями для проверки первичного преобразователя, преобразователя сигналов и параметров применения.

Диагностические функции позволяют обнаружить потенциальные проблемы, в том числе наличие пузырьков газа, твёрдых включений, коррозии электродов, отложений на электродах, изменения проводимости, состояния пустой трубы.

Устройство OPTICHECK для поверки по месту эксплуатации



(Чемодан с устройством OPTICHECK, всеми кабелями и вспомогательным оборудованием)

Блок OPTICHECK позволяет провести тестирование проверяемого прибора по месту его установки без демонтажа.

При подключении к проверяемому прибору по месту эксплуатации устройство регистрирует данные измерений с целью подтверждения функционирования расходомера в пределах 1% от данных заводской калибровки.

Исходными данными могут служить статистические данные с момента проведения последних заводских ремонтных работ или результаты испытаний по месту эксплуатации после выполнения полной поверки.

Для каждого расходомера может быть распечатан документально оформленный протокол поверки. Результаты поверки хранятся в цифровой форме.

Для получения подробной информации или для консультации по вопросу проведения сервисного обслуживания по месту эксплуатации обратитесь в компанию.

1.3 Возможные комбинации преобразователя сигналов и первичного преобразователя

Первичный преобразователь	Первичный преобразователь + преобразователь сигналов IFC 100	
	Компактное исполнение (версия 0°/45°)	Раздельное исполнение для настенного монтажа
OPTIFLUX 1000	OPTIFLUX 1100 C	OPTIFLUX 1100 W
OPTIFLUX 2000	OPTIFLUX 2100 C	OPTIFLUX 2100 W
OPTIFLUX 4000	OPTIFLUX 4100 C	OPTIFLUX 4100 W
OPTIFLUX 5000	OPTIFLUX 5100 C	OPTIFLUX 5100 W
OPTIFLUX 6000	OPTIFLUX 6100 C	OPTIFLUX 6100 W
WATERFLUX 3000	WATERFLUX 3100 C	WATERFLUX 3100 W

1.4 Принцип измерения

Электропроводная жидкость протекает внутри электрически изолированной трубы в магнитном поле. Данное магнитное поле создаётся током, проходящим через две катушки возбуждения.

В жидкости возникает напряжение U :

$$U = v * k * B * D$$

где:

v = средняя скорость потока

k = фактор коррекции, учитывающий геометрию трубы

B = сила магнитного поля

D = внутренний диаметр расходомера

Напряжение сигнала U регистрируется двумя электродами и является пропорциональным средней скорости потока v , а следовательно и расходу Q . Преобразователь сигналов усиливает напряжение сигнала, отфильтровывает все помехи, а затем преобразует его в выходные сигналы.

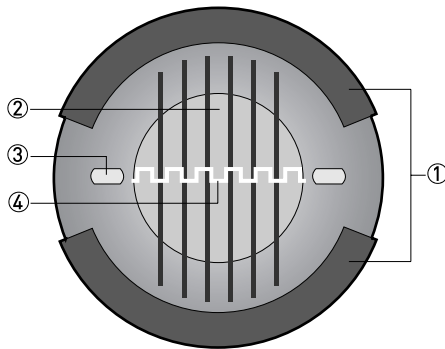


Рисунок 1-1: Принцип измерения

- ① Катушки возбуждения
- ② Магнитное поле
- ③ Электроды
- ④ Индуцированное напряжение (пропорционально скорости потока)

2.1 Технические характеристики

- Приведенные ниже данные распространяются на общие случаи применения. Если требуются данные, имеющие отношение к конкретной рабочей позиции, следует обратиться в региональное представительство нашей фирмы.
- Дополнительная информация (сертификаты, специализированный инструментарий, программное обеспечение...) и полный пакет документации на изделие доступны для загрузки бесплатно с Интернет-сайта (в разделе "Download Center" - "Документация и ПО").

Измерительная система

Принцип измерения	Закон электромагнитной индукции Фарадея
Область применения	Непрерывное измерение текущего объёмного расхода, скорости потока, проводимости среды, массового расхода (при постоянной плотности среды), температуры обмотки возбуждения первичного преобразователя

Исполнение

Модульная конструкция	Измерительное устройство состоит из первичного преобразователя и преобразователя сигналов.
Первичный преобразователь	
OPTIFLUX 1000	DN10...150 / 3/8...6"
OPTIFLUX 2000	DN25...1200 / 1...48"
OPTIFLUX 4000	DN2,5...1200 / 1/10...48"
OPTIFLUX 5000	Фланцевое исполнение: DN15...300 / 1/2...12" Сэндвич-исполнение: DN2,5...100 / 1/10...4"
OPTIFLUX 6000	DN2,5...150 / 1/10...6"
WATERFLUX 3000	DN25...600 / 1...24"
	За исключением OPTIFLUX 1000 и WATERFLUX 3000, все первичные преобразователи также доступны во взрывозащищённом исполнении.
Преобразователь сигналов	
Компактное исполнение (C)	IFC 100 C (версия 0° и 45°)
Раздельное исполнение (W)	IFC 100 W
	За исключением OPTIFLUX 1000 и WATERFLUX 3000, все первичные преобразователи также доступны во взрывозащищённом исполнении.
Опции	
Выходы	Токовый выход (с наложенным HART®-протоколом), импульсный выход, частотный выход, выход состояния и/или предельный выключатель
Счётчик	2 встроенных 10-разрядных счётчика (например, для суммирования объёмного и/или массового расхода в выбранных единицах измерения)
Поверка	Встроенные функции поверки и диагностики: измерительное устройство, обнаружение пустой трубы, стабилизация
Интерфейс связи	Стандартно встроенный HART®-протокол

Дисплей и пользовательский интерфейс	
Графический дисплей	ЖК-дисплей с белой подсветкой.
	Размер: 128 x 64 пикселей, соответствует 59 x 31 мм = 2,32" x 1,22"
	Температура окружающей среды ниже -25°C / -13°F может оказывать негативное влияние на читаемость данных на дисплее.
Элементы управления	4 нажимные кнопки для управления преобразователем сигналов без необходимости открытия крышки корпуса.
Дистанционное управление	РАСТware™ (включая диспетчер типов устройств (DTM))
	Переносной коммуникатор HART® фирмы Emerson Process
	AMS® фирмы Emerson Process
	PDM® фирмы Siemens
	Все DTM-файлы и драйверы устройств доступны для бесплатной загрузки на веб-сайте производителя.
Функции дисплея	
Рабочее меню	Настройка параметров с использованием 2 страниц с измеренными значениями, 1 страницы состояния, 1 графической страницы (с возможностью произвольной настройки параметров измерения и графиков)
Язык текста на дисплее (в виде языкового пакета)	Стандартно: английский, французский, немецкий, голландский, португальский, шведский, испанский, итальянский
	Восточная Европа: английский, словенский, чешский, венгерский
	Северная Европа: английский, датский, польский, финский, норвежский
	Южная Европа: английский, турецкий
	Китай: английский, немецкий, китайский
	Россия: английский, немецкий, русский
Единицы	Метрические единицы, единицы измерения Англии и США выбираются из перечня для текущего и суммарного объемного / массового расхода, скорости потока, проводимости среды, температуры

Точность измерений

Макс. погрешность измерения	Стандартно: ±0,3% от измеренного значения ± 1 мм/с; в зависимости от первичного преобразователя
	Опционально (оптимизированная погрешность в результате расширенной калибровки): ±0,2% от измеренного значения ± 1,5 мм/с; в зависимости от первичного преобразователя
	По дополнительным данным и кривым погрешности смотрите <i>Погрешность измерений</i> на странице 24.
	Специальные опции калибровки доступны по запросу.
	Электроника токового выхода: ±10 мкА; ±100 млн ⁻¹ /°C (стандартно: ±30 млн ⁻¹ /°C)
Повторяемость	±0,1%

Рабочие условия

Температура	
Температура измеряемой среды	Смотрите технические данные на первичный преобразователь.
Температура окружающей среды	В зависимости от версии и комбинации выходных сигналов.
	В силу обоснованных причин необходимо защищать преобразователь сигналов от воздействия внешних источников тепла, например, от прямых солнечных лучей, так как высокие температуры сокращают срок службы электронных компонентов.
	Температура окружающей среды ниже -25°C / -13°F может оказывать негативное влияние на читаемость данных на дисплее.
Температура хранения	-40...+70°C / -40...+158°F
Давление	
Рабочий продукт	Смотрите технические данные на первичный преобразователь.
Давление окружающей среды	Атмосферное
Химические свойства	
Электропроводность	Все среды, за исключением воды: ≥ 5 мкСм/см (также смотрите технические данные на первичный преобразователь)
	Вода: ≥ 20 мкСм/см
Физическое состояние	Электропроводные жидкие среды
Содержание твёрдых включений (по объёму)	$\leq 10\%$ для первичных преобразователей OPTIFLUX
Содержание газовых включений (по объёму)	$\leq 3\%$ для первичных преобразователей OPTIFLUX
Расход	Подробную информацию смотрите в главе "Таблицы расходов".
Прочие условия	
Степень пылевлагозащиты в соответствии с IEC 60529	Стандартное исполнение в корпусе из алюминия: IP66/67 (в соответствии с NEMA 4/4X)
	Опционально доступное исполнение в корпусе из нержавеющей стали: IP69

Условия установки

Установка	Подробную информацию смотрите в главе "Установка".
Прямые участки на входе / выходе прибора	Смотрите технические данные на первичный преобразователь.
Габаритные размеры и вес	Подробную информацию смотрите в главе "Габаритные размеры и вес".

Материалы

Корпус преобразователя сигналов	Стандартно: алюминий, покрытый полиэфиром
	Опционально: нержавеющая сталь 1.4404 / AISI 316L
Первичный преобразователь	Информацию о материалах корпуса, технологических присоединениях, футеровках, заземляющих электродах и уплотнительных прокладках смотрите в технических данных на первичный преобразователь.

Электрическое подключение

Общая информация	Электрический монтаж должен проводиться в соответствии с директивой VDE 0100 "Нормативные требования к электрическим установкам напряжением до 1000 вольт" или аналогичными государственными техническими требованиями.
Напряжение питания	100...230 В перем. тока (-15% / +10%), 50/60 Гц; не-Ех: стандартно; Ех: опционально Напряжение 240 В перем. тока + 5% входит в диапазон допустимых отклонений.
	24 В пост. тока (-55% / +30%); доступно только для невзрывозащищённого исполнения Напряжение 12 В пост. тока - 10% входит в диапазон допустимых отклонений.
	24 В перем./пост тока (для перем. тока: -15% / +10%; для пост. тока: -25% / +30%); не-Ех: стандартно; Ех: опционально Напряжение 12 В не входит в диапазон допустимых отклонений.
Потребляемая мощность	Перем. ток: 7 ВА
	Пост. ток: 4 Вт
Сигнальный кабель	Требуется только для отдельных исполнений.
	DS 300 (тип А) Макс. длина: 600 м / 1968 фут (зависит от электропроводности измеряемой среды и исполнения первичного преобразователя)
Кабельные вводы	Стандартно: M20 x 1,5 (8...12 мм)
	Опционально: 1/2 NPT, PF 1/2

Выходы

Общая информация	Все выходы электрически изолированы друг от друга и от других электрических цепей.
	Возможна настройка всех рабочих параметров и выходных значений.
Описание сокращений	$U_{\text{внеш.}}$ = внешнее напряжение; $R_{\text{нагр.}}$ = нагрузка + сопротивление; U_0 = напряжение на клемме; $I_{\text{ном.}}$ = номинальный ток
Токовый выход	
Выходные данные	Объёмный расход, массовый расход, диагностический параметр, скорость потока, температура обмотки возбуждения, электропроводность
Настройки	Без протокола HART®
	$Q = 0\%: 0 \dots 20 \text{ mA}; Q = 100\%: 10 \dots 21,5 \text{ mA}$
	Ток при наличии ошибки: $20 \dots 22 \text{ mA}$
	С протоколом HART®
	$Q = 0\%: 4 \dots 20 \text{ mA}; Q = 100\%: 10 \dots 21,5 \text{ mA}$
	Ток при наличии ошибки: $3 \dots 22 \text{ mA}$
Рабочие параметры	
Активный	$U_{\text{встр., ном.}} = 20 \text{ В пост. тока}$
	$I \leq 22 \text{ mA}$
	$R_{\text{нагр.}} \leq 750 \text{ Ом}$
	HART®-протокол на клеммах A
Пассивный	$U_{\text{внеш.}} \leq 32 \text{ В пост. тока}$
	$I \leq 22 \text{ mA}$
	$U_0 \geq 2 \text{ В при } I = 22 \text{ mA}$
	$R_{\text{нагр.}} \leq (U_{\text{внеш.}} - U_0) / I_{\text{макс.}}$
	HART®-протокол на клеммах A
HART®	
Описание	Протокол HART®, наложенный на активный и пассивный токовый выход
	Версия HART®: V5
	Параметры универсального общепринятого протокола HART®: полностью поддерживаются
Нагрузка	$\geq 230 \text{ Ом}$ в контрольной точке HART®; Обратите внимание на максимальную нагрузку для токового выхода!
Многоточечный режим	Да, токовый выход = 4 mA
	Адрес 1...15 для работы в многоточечном режиме устанавливается в меню настройки
Драйверы для устройства	Доступно для FC 375/475, AMS, PDM, FDT/DTM
Регистрация (HART Communication Foundation)	Да

Импульсный выход / частотный выход	
Выходные данные	Импульсный выход: объёмный расход, массовый расход
	Частотный выход: объёмный расход, массовый расход, диагностический параметр, скорость потока, температура обмотки возбуждения, электропроводность
Функция	Возможна настройка в качестве импульсного выхода или частотного выхода
Вес импульса / частота	0,25...10000 Гц
Настройки	Количество импульсов на единицу объёма или единицу массы продукта или максимальная частота для 100% расхода
	Ширина импульса: с возможностью настройки в качестве автоматической, симметричной или фиксированной (0,05...2000 мс)
Рабочие параметры	
Пассивный	$U_{\text{внеш.}} \leq 32$ В пост. тока
	$f_{\text{макс}}$ в рабочем меню настроена на $f_{\text{макс}} \leq 100$ Гц: $I \leq 100$ мА разомкнут: $I \leq 0,05$ мА при $U_{\text{внеш.}} = 32$ В пост. тока замкнут: $U_{0, \text{макс}} = 0,2$ В при $I \leq 10$ мА $U_{0, \text{макс}} = 2$ В при $I \leq 100$ мА
	$f_{\text{макс}}$ в рабочем меню настроена на $100 \text{ Гц} < f_{\text{макс}} \leq 10$ кГц: $I \leq 20$ мА разомкнут: $I \leq 0,05$ мА при $U_{\text{внеш.}} = 32$ В пост. тока замкнут: $U_{0, \text{макс}} = 1,5$ В при $I \leq 1$ мА $U_{0, \text{макс}} = 2,5$ В при $I \leq 10$ мА $U_{0, \text{макс}} = 5,0$ В при $I \leq 20$ мА
Отсечка малых расходов	
Функция	Точка переключения и величина гистерезиса настраиваются отдельно для каждого выхода, счётчика и дисплея
Точка переключения	Устанавливается с шагом 0,1%. 0...20% (токовый выход, частотный выход) или 0...±9,999 м/с (импульсный выход)
Гистерезис	Устанавливается с шагом 0,1%.
	0...5% (токовый выход, частотный выход) или 0...5 м/с (импульсный выход)
Постоянная времени	
Функция	Постоянная времени соответствует времени, которое проходит до момента достижения 67% от максимального значения выходного сигнала в соответствии со ступенчатой функцией.
Настройки	Устанавливается с шагом 0,1 секунды.
	0...100 секунд

Выход состояния / предельный выключатель	
Функция и настройки	С возможностью настройки для автоматического изменения диапазона измерения, указания направления потока, индикации превышения диапазона счётчика, индикации ошибки, достижения точки переключения или обнаружения пустой трубы
	Управление клапанами при включенной функции дозирования
	Сигнал состояния и/или управления: ВКЛ или ВЫКЛ
Рабочие параметры	
Пассивный	$U_{\text{внеш.}} \leq 32 \text{ В пост. тока}$ $I \leq 100 \text{ мА}$ разомкнут: $I \leq 0,05 \text{ мА при}$ $U_{\text{внеш.}} = 32 \text{ В пост. тока}$ замкнут: $U_{0, \text{ макс}} = 0,2 \text{ В при } I \leq 10 \text{ мА}$ $U_{0, \text{ макс}} = 2 \text{ В при } I \leq 100 \text{ мА}$

Допуски и сертификаты

CE	<p>Устройство соответствует нормативным требованиям директив EU. Изготовитель удостоверяет успешно проведенные испытания устройства нанесением маркировки CE.</p> <p>Полная информация о директивах и стандартах EU, а также действующих сертификатах представлена в декларации EU или на веб-сайте производителя.</p>
Применение в невзрывоопасных зонах	Стандартно
Взрывоопасные зоны	
ATEX	Опционально (только OPTIFLUX 2100 C и OPTIFLUX 4100 C)
	II 2 G Ex e [ia] mb IIC T4 (DN10...20; DN200...300; DN350...3000)
	II 2 G Ex d e [ia] mb IIC T4 (DN25...150)
	II 2 G Ex e [ia] mb q T4/T3 (DN25...150; DN200...300)
	II 2 D Ex tD A21 IP64 T120°C (все типоразмеры)
	Опционально (только исполнение W)
	II 2 G Ex e [ia] mb IIC T4 II 2 D Ex tD A21 IP64 T135°C
IECEX	Опционально (только OPTIFLUX 2100 C и OPTIFLUX 4100 C)
	Ex e [ia] mb IIC T4 (DN10...20; DN200...300; DN350...3000)
	Ex d e [ia] mb IIC T4 (DN25...150)
	Ex tD A21 IP64 T120°C (все типоразмеры)
	Опционально (только исполнение W)
	Ex e [ia] mb IIC T4 Ex tD A21 IP64 T135°C
	FM/CSA
Класс I, кат. 2, группы A, B, C и D	
Опционально (только исполнение W)	
Класс I, кат. 2, группы A, B, C и D Обычная установка	

Другие стандарты и сертификаты	
Электромагнитная совместимость (ЭМС)	2004/108/EU в сочетании с EN 61326-1 (A1, A2)
Устойчивость к ударным нагрузкам и вибрации	IEC 68-2-27, IEC 68-2-64
NAMUR	NE 21, NE 43, NE 53

2.2 Габаритные размеры и вес

2.2.1 Корпус

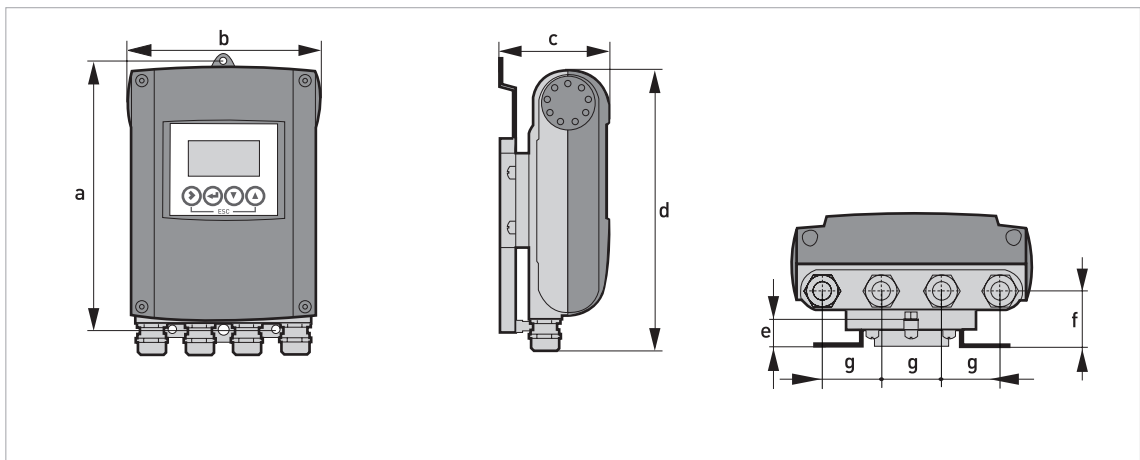


Рисунок 2-1: Размеры корпуса для настенного монтажа из алюминия

	Размеры [мм]							Вес [кг]
	a	b	c	d	e	f	g	
Версия для настенного монтажа	241	161	95,2	257	19,3	39,7	40	1,9

Таблица 2-1: Габаритные размеры в мм и вес в кг

	Размеры [дюйм]							Вес [фунт]
	a	b	c	d	e	f	g	
Версия для настенного монтажа	9,50	6,34	3,75	10,12	0,76	1,56	1,57	4,2

Таблица 2-2: Габаритные размеры в дюймах и вес в фунтах

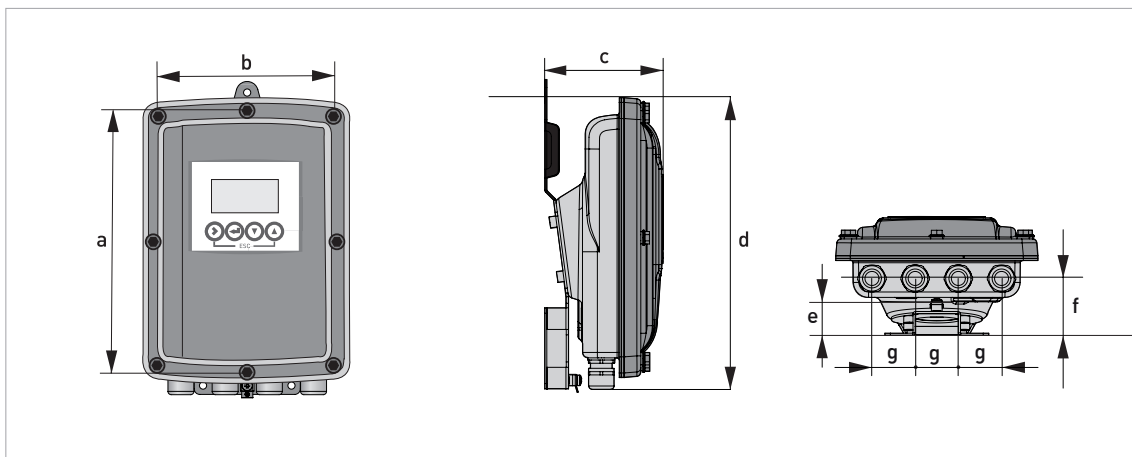


Рисунок 2-2: Размеры корпуса для настенного монтажа и компактного исполнения из нержавеющей стали (версия 10°)

	Размеры [мм]							Вес [кг]
	a	b	c	d	e	f	g	
Версия для настенного монтажа	268	187	110	276	29	53	40	прибл. 3,5

Таблица 2-3: Габаритные размеры в мм и вес в кг

	Размеры [дюйм]							Вес [фунт]
	a	b	c	d	e	f	g	
Версия для настенного монтажа	10,55	7,36	4,33	10,87	1,14	2,09	1,57	прибл. 7,2

Таблица 2-4: Габаритные размеры в дюймах и вес в фунтах

Компактное исполнение под углом 10° без монтажной пластины

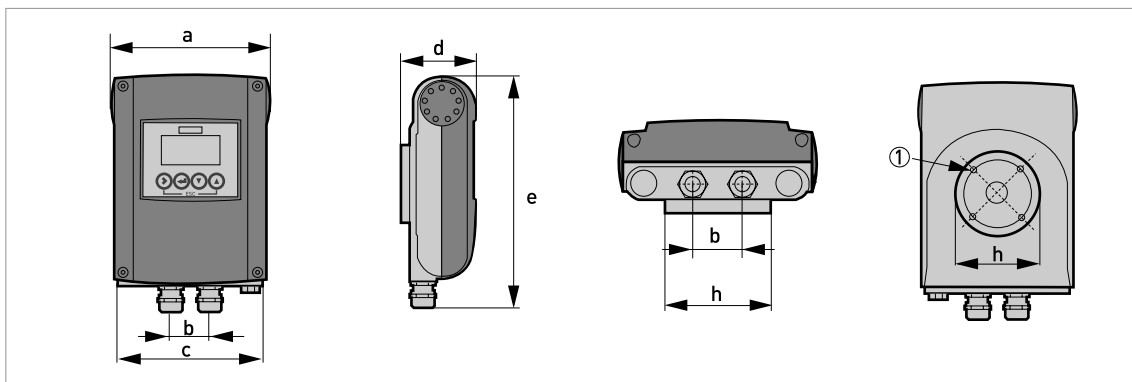


Рисунок 2-3: Размеры корпуса компактного исполнения из алюминия (версия 0°)

① 4 x M 6

	Размеры [мм]								Вес [кг]
	a	b	c	d	e	f	g	h	
Версия 0°	161	40	155	81,5	257	-	-	Ø72	Станд.: 1,9 Ex: 2,4

Таблица 2-5: Габаритные размеры в мм и вес в кг

	Размеры [дюйм]								Вес [фунт]
	a	b	c	d	e	f	g	h	
Версия 0°	6,34	1,57	6,1	3,21	10,12	-	-	Ø2,83	Станд.: 4,2 Ex: 5,3

Таблица 2-6: Габаритные размеры в дюймах и вес в фунтах

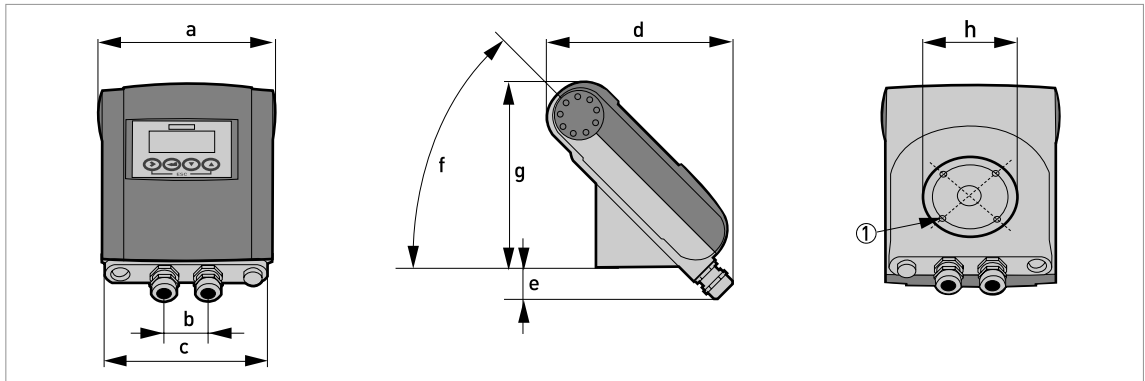


Рисунок 2-4: Размеры корпуса компактного исполнения из алюминия (версия 45°)

① 4 x M 6

	Размеры [мм]								Вес [кг]
	a	b	c	d	e	f	g	h	
Версия 45°	161	40	155	184	27,4	45°	186	Ø72	Станд.: 2,1 Ех: 2,6

Таблица 2-7: Габаритные размеры в мм и вес в кг

	Размеры [дюйм]								Вес [фунт]
	a	b	c	d	e	f	g	h	
Версия 45°	6,34	1,57	6,10	7,24	1,08	45°	7,32	Ø2,83	Станд.: 4,6 Ех: 5,7

Таблица 2-8: Габаритные размеры в дюймах и вес в фунтах

2.2.2 Монтажная пластина корпуса для настенного монтажа из алюминия

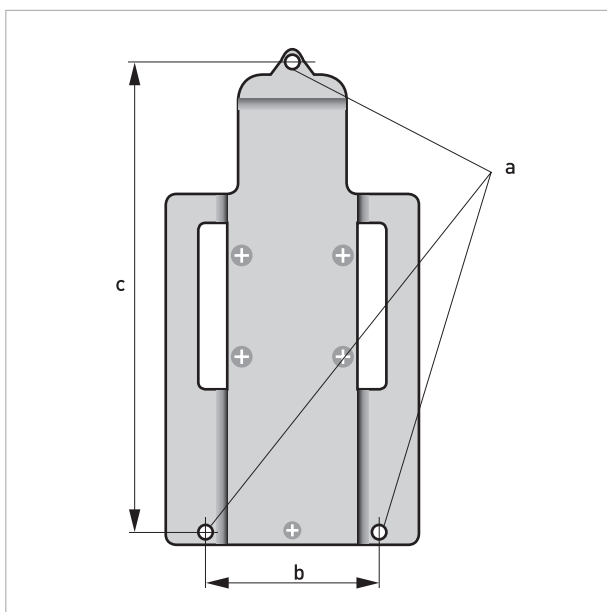


Рисунок 2-5: Размеры монтажной пластины корпуса для настенного монтажа из алюминия

	[мм]	[дюйм]
a	Ø6,5	Ø0,26
b	87,2	3,4
c	241	9,5

Таблица 2-9: Габаритные размеры в мм и дюймах

2.2.3 Монтажная пластина корпуса из нержавеющей стали для настенного монтажа

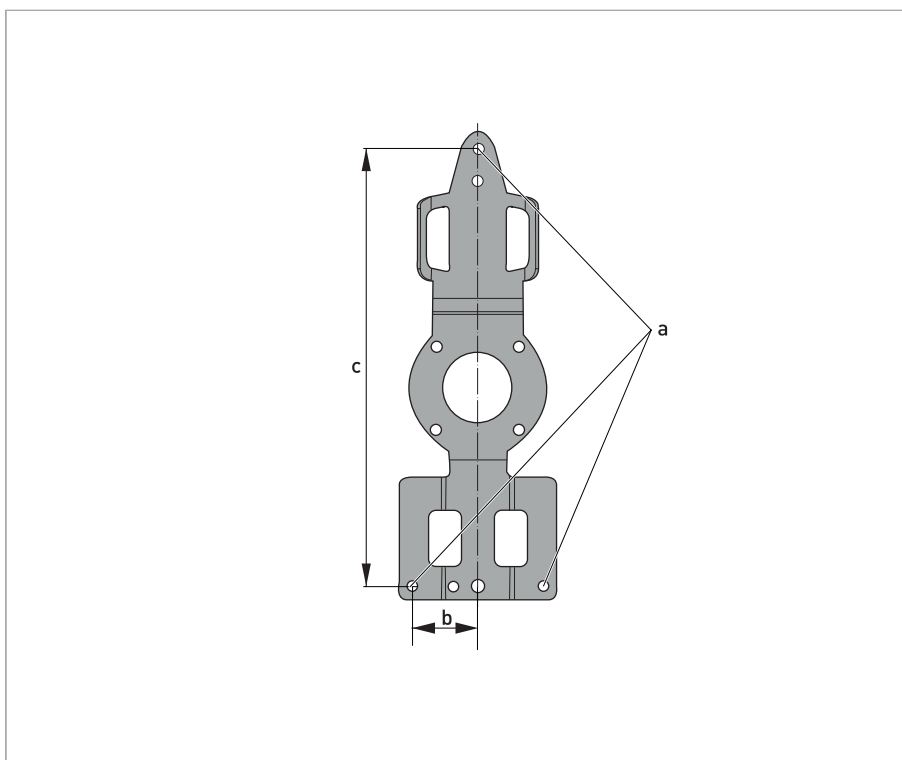


Рисунок 2-6: Размеры монтажной пластины корпуса для настенного монтажа из нержавеющей стали

	[мм]	[дюйм]
a	Ø6,5	Ø0,26
b	40	1,6
c	267,9	10,55

Таблица 2-10: Габаритные размеры в мм и дюймах

2.3 Таблицы расходов

Скорость потока в м/с и расход в м³/ч

v [м/с]	Q _{100%} в [м ³ /ч]			
	0,3	1	3	12
DN [мм]	Минимальный расход	Номинальный расход		Максимальный расход
2,5	0,005	0,02	0,05	0,21
4	0,01	0,05	0,14	0,54
6	0,03	0,10	0,31	1,22
10	0,08	0,28	0,85	3,39
15	0,19	0,64	1,91	7,63
20	0,34	1,13	3,39	13,57
25	0,53	1,77	5,30	21,21
32	0,87	2,90	8,69	34,74
40	1,36	4,52	13,57	54,29
50	2,12	7,07	21,21	84,82
65	3,58	11,95	35,84	143,35
80	5,43	18,10	54,29	217,15
100	8,48	28,27	84,82	339,29
125	13,25	44,18	132,54	530,15
150	19,09	63,62	190,85	763,40
200	33,93	113,10	339,30	1357,20
250	53,01	176,71	530,13	2120,52
300	76,34	254,47	763,41	3053,64
350	103,91	346,36	1039,08	4156,32
400	135,72	452,39	1357,17	5428,68
450	171,77	572,51	1717,65	6870,60
500	212,06	706,86	2120,58	8482,32
600	305,37	1017,90	3053,70	12214,80
700	415,62	1385,40	4156,20	16624,80
800	542,88	1809,60	5428,80	21715,20
900	687,06	2290,20	6870,60	27482,40
1000	848,22	2827,40	8482,20	33928,80
1200	1221,45	3421,20	12214,50	48858,00

Скорость потока в фут/с и расход в галл.США/мин

v [фут/с]	Q _{100%} в галл.США/мин			
	1	3,3	10	40
DN [дюйм]	Минимальный расход	Номинальный расход		Максимальный расход
1/10	0,02	0,09	0,23	0,93
1/6	0,06	0,22	0,60	2,39
1/4	0,13	0,44	1,34	5,38
3/8	0,37	1,23	3,73	14,94
1/2	0,84	2,82	8,40	33,61
3/4	1,49	4,98	14,94	59,76
1	2,33	7,79	23,34	93,36
1,25	3,82	12,77	38,24	152,97
1,5	5,98	19,90	59,75	239,02
2	9,34	31,13	93,37	373,47
2,5	15,78	52,61	159,79	631,16
3	23,90	79,69	239,02	956,09
4	37,35	124,47	373,46	1493,84
5	58,35	194,48	583,24	2334,17
6	84,03	279,97	840,29	3361,17
8	149,39	497,92	1493,29	5975,57
10	233,41	777,96	2334,09	9336,37
12	336,12	1120,29	3361,19	13444,77
14	457,59	1525,15	4574,93	18299,73
16	597,54	1991,60	5975,44	23901,76
18	756,26	2520,61	7562,58	30250,34
20	933,86	3112,56	9336,63	37346,53
24	1344,50	4481,22	13445,04	53780,15
28	1829,92	6099,12	18299,20	73196,79
32	2390,23	7966,64	23902,29	95609,15
36	3025,03	10082,42	30250,34	121001,37
40	3734,50	12447,09	37346,00	149384,01
48	5377,88	17924,47	53778,83	215115,30

2.4 Погрешность измерений

Каждый электромагнитный расходомер калибруется методом прямого сличения объёмов. Калибровка на калибровочной установке позволяет оценить пределы погрешности расходомера при референтных условиях.

Пределы погрешности электромагнитных расходомеров обычно являются результатом комбинированного воздействия линейности, стабильности нулевой точки и погрешности калибровки.

Условия поверки

- Измеряемая среда: вода
- Температура: +5...+35°C / +41...+95°F
- Рабочее давление: 0,1...5 бар изб / 1,5...72,5 фунт/кв.дюйм изб
- Прямой участок на входе: ≥ 5 DN; прямой участок на выходе: ≥ 2 DN

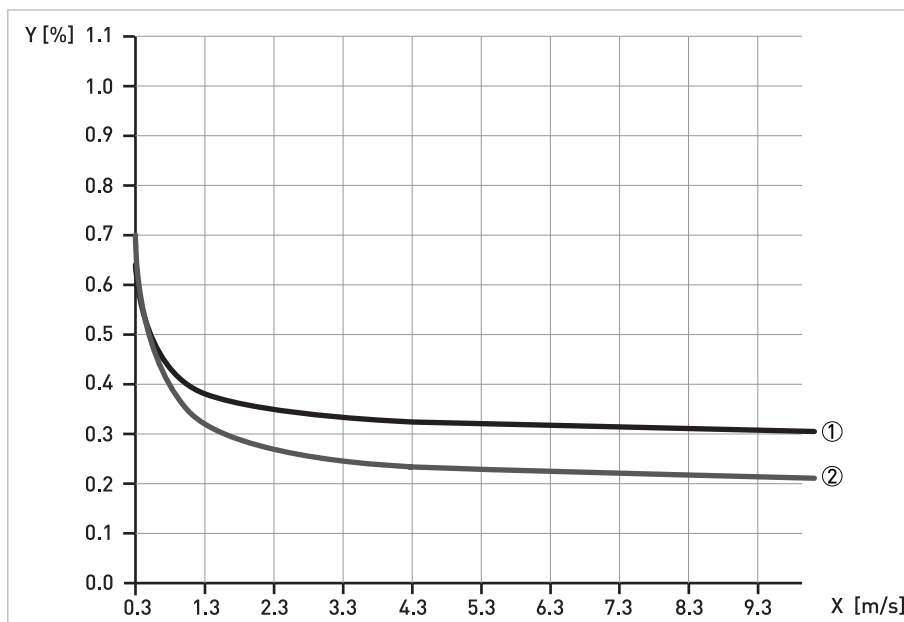


Рисунок 2-7: Погрешность измерений

X [м/с]: скорость потока

Y [%]: отклонение от актуально измеренного значения (ИЗ)

	DN [мм]	DN [дюйм]	Стандартная погрешность ①	Оптимизированная погрешность ②
OPTIFLUX 1100	10...150	3/8...6	±0,4% от ИЗ ± 1 мм/с; как ① + 0,1%	-
OPTIFLUX 4100 / 5100 / 6100	2,5...6	1/10...1/4		
OPTIFLUX 2100 / 4100 / 5100 / 6100	10...1200	3/8...48	±0,3% от ИЗ ± 1 мм/с	±0,2% от ИЗ ± 1,5 мм/с Расширенная калибровка по 2 точкам
WATERFLUX 3100	25...600	1...24	±0,3% от ИЗ ± 1 мм/с	-

3.1 Назначение прибора

Электромагнитные расходомеры разработаны непосредственно для измерения расхода и проводимости электропроводных жидких сред.

На приборы, которые эксплуатируются во взрывоопасных зонах, распространяются дополнительные нормы безопасности. Обратитесь к документации на приборы взрывозащищённого исполнения.

Если прибор не используется в соответствии с условиями эксплуатации (смотрите главу "Технические характеристики"), то предусмотренная защита может быть нарушена.

Данное устройство относится к группе 1, классу А, как указано в стандарте CISPR11:2009. Оно предназначено для промышленного использования. В других эксплуатационных условиях не исключено возникновение сложностей при обеспечении электромагнитной совместимости вследствие кондуктивных и излучаемых помех.

3.2 Требования к установке

Для обеспечения безопасной установки необходимо соблюдать следующие меры предосторожности.

- *Убедитесь в наличии вокруг прибора достаточного свободного пространства.*
- *Под воздействием излучаемого тепла (например, при нахождении на солнце) не допускается нагрев поверхности корпуса блока электроники выше максимально предусмотренной для прибора температуры окружающей среды. Для предотвращения повреждения прибора в результате воздействия теплового излучения при необходимости следует установить специальную защиту (например, солнцезащитный козырёк).*
- *Для преобразователей сигналов, установленных в шкафах управления, необходимо обеспечить достаточное охлаждение, например, с помощью вентилятора или теплообменника.*
- *Не подвергайте преобразователь сигналов сильным вибрациям. Измерительные приборы прошли испытания на устойчивость к вибрации (смотрите главу "Технические характеристики").*

3.3 Монтаж компактного исполнения

Поворот корпуса в компактном исполнении не допускается.

Преобразователь сигналов механически соединён с первичным преобразователем. Во время монтажа расходомера необходимо соблюдать указания, приведённые в соответствующей документации на первичный преобразователь.

3.4 Крепление преобразователя сигналов в корпусе для настенного монтажа

Материалы и инструменты для монтажно-сборочных работ не входят в комплект поставки. Используйте материалы и инструменты для монтажно-сборочных работ, соответствующие действующим правилам и нормам по охране труда.

3.4.1 Крепление на стене

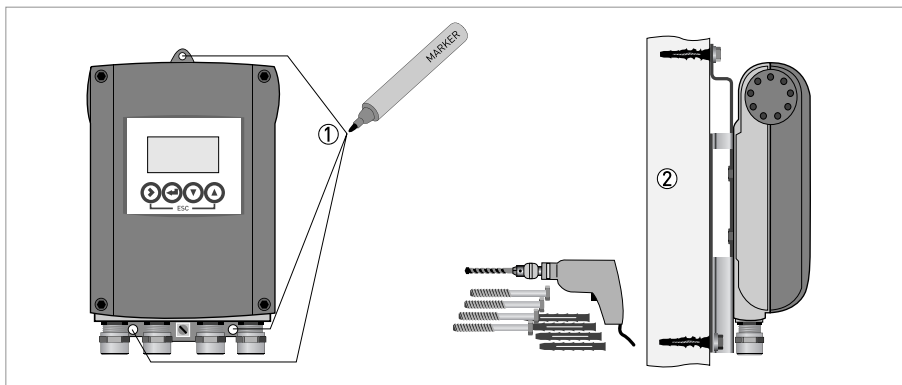


Рисунок 3-1: Крепление корпуса преобразователя сигналов для настенного монтажа

- ① Подготовьте отверстия, используя монтажную пластину как шаблон. По дополнительным данным смотрите *Монтажная пластина корпуса для настенного монтажа из алюминия* на странице 20.
- ② Надёжно закрепите устройство на стене с помощью монтажной пластины.

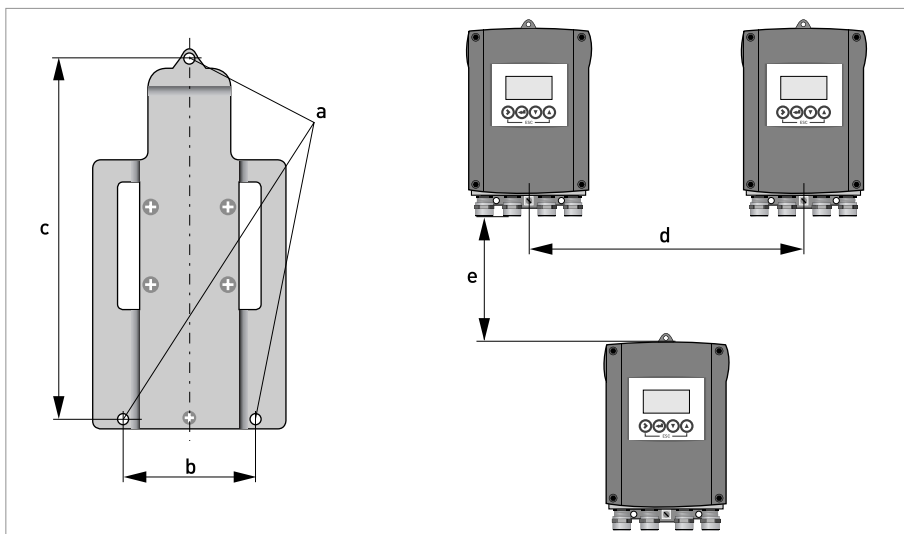


Рисунок 3-2: Крепление на стене нескольких приборов (в корпусе из алюминия)

	[мм]	[дюйм]
a	Ø6,5	Ø0,26
b	87,2	3,4
c	241	9,5
d	310	12,2
e	257	10,1

Таблица 3-1: Габаритные размеры в мм и дюймах

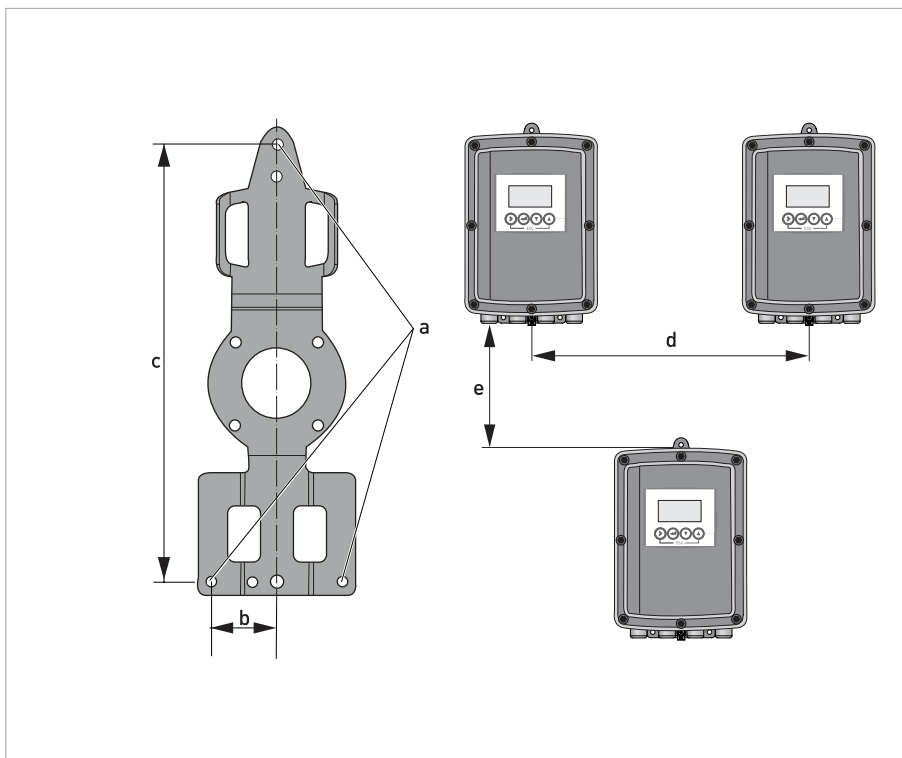


Рисунок 3-3: Крепление на стене нескольких приборов (в корпусе из нержавеющей стали)

	[мм]	[дюйм]
a	Ø6,5	Ø0,26
b	268	10,5
c	40	1,6
d	336	13,2
e	257	10,1

Таблица 3-2: Габаритные размеры в мм и дюймах

4.1 Важные замечания по электрическому подключению

Электрический монтаж должен проводиться в соответствии с директивой VDE 0100 "Нормативные требования к электрическим установкам напряжением до 1000 вольт" или аналогичными государственными техническими требованиями.

Заземление устройства следует выполнять в соответствии с предписаниями и инструкциями в целях обеспечения защиты обслуживающего персонала от поражения электрическим током.

- Для различных электрических кабелей используйте соответствующие кабельные вводы.
- На заводе-изготовителе первичный преобразователь и преобразователь сигналов настраиваются совместно. По этой причине подключать их следует в паре. Убедитесь в том, что настройки константы первичного преобразователя GK/GKL (смотрите заводские таблички) совпадают.
- Если поставка устройства осуществлялась отдельно, либо его совместная настройка заранее не производилась, то введите в преобразователь сигналов параметры DN и GK/GKL первичного преобразователя.

4.2 Подготовка сигнального кабеля и кабеля обмотки возбуждения

Материалы и инструменты для монтажно-сборочных работ не входят в комплект поставки. Используйте материалы и инструменты для монтажно-сборочных работ, соответствующие действующим правилам и нормам по охране труда.

4.2.1 Конструкция сигнального кабеля А (тип DS 300)

- Сигнальный кабель А имеет двойную изоляцию и предназначен для передачи сигнала между первичным преобразователем и преобразователем сигналов.
- Радиус изгиба кабеля: $\geq 50 \text{ мм} / 2''$

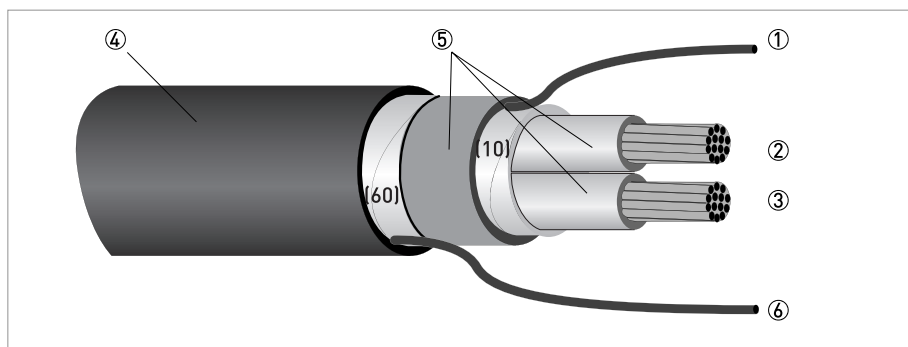


Рисунок 4-1: Конструкция сигнального кабеля А

- ① Многожильный заземляющий проводник (1) для внутреннего экрана (10), $1,0 \text{ мм}^2$, медный / AWG 17 (неизолированный и без защитного покрытия)
- ② Изолированный проводник (2), $0,5 \text{ мм}^2$, медный / AWG 20
- ③ Изолированный проводник (3), $0,5 \text{ мм}^2$, медный / AWG 20
- ④ Внешний экран
- ⑤ Слой изоляции
- ⑥ Многожильный заземляющий проводник (6) для внешнего экрана (60)

4.2.2 Длина сигнального кабеля A

При температуре измеряемой среды выше 150°C / 300°F необходимо использовать специальный сигнальный кабель и дополнительный разъем типа ZD. Они легко адаптируются в электрическую схему подключения прибора.

Первичный преобразователь	Номинальный диаметр		Мин. электропроводность [мкСм/см]	Кривая для сигнального кабеля A
	DN [мм]	[дюйм]		
OPTIFLUX 1000 F	10...150	3/8...6	5	A1
OPTIFLUX 2000 F	25...150	1...6	20	A1
	200...1200	8...48	20	A2
OPTIFLUX 4000 F	2,5...150	1/10...6	5	A1
	200...1200	8...48	5	A2
OPTIFLUX 5000 F	2,5...100	1/10...4	5	A1
	150...250	6...10	5	A2
OPTIFLUX 6000 F	2,5...150	1/10...6	5	A1
WATERFLUX 3000 F	25...600	1...24	20	A1

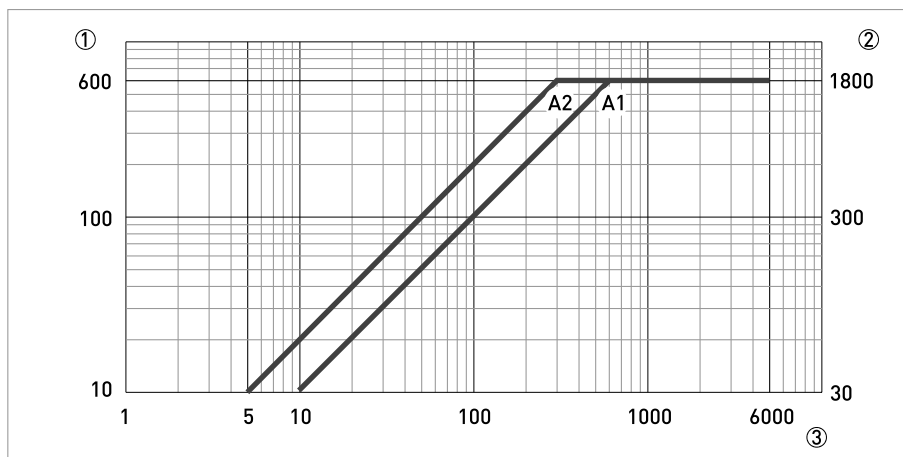


Рисунок 4-2: Максимальная длина сигнального кабеля A

- ① Максимальная длина сигнального кабеля A между первичным преобразователем и преобразователем сигналов [м]
- ② Максимальная длина сигнального кабеля A между первичным преобразователем и преобразователем сигналов [фут]
- ③ Электрическая проводимость измеряемой среды [мкСм/см]

4.2.3 Схема электрического подключения сигнального кабеля и кабеля обмотки возбуждения

Заземление устройства следует выполнять в соответствии с предписаниями и инструкциями в целях обеспечения защиты обслуживающего персонала от поражения электрическим током.

- В качестве кабеля обмотки возбуждения используется 2-проводный экранированный кабель с медными жилами. Экран **ДОЛЖЕН** быть подключен внутри корпуса первичного преобразователя и преобразователя сигналов.
- В клеммном отсеке первичного преобразователя внешний экран кабеля (60) подключается к корпусу с помощью обжимной скобы.
- Радиус изгиба сигнального кабеля и кабеля обмотки возбуждения: $\geq 50 \text{ мм} / 2''$
- Следующий чертеж является схематичным. Расположение клемм зависит от версии исполнения прибора.

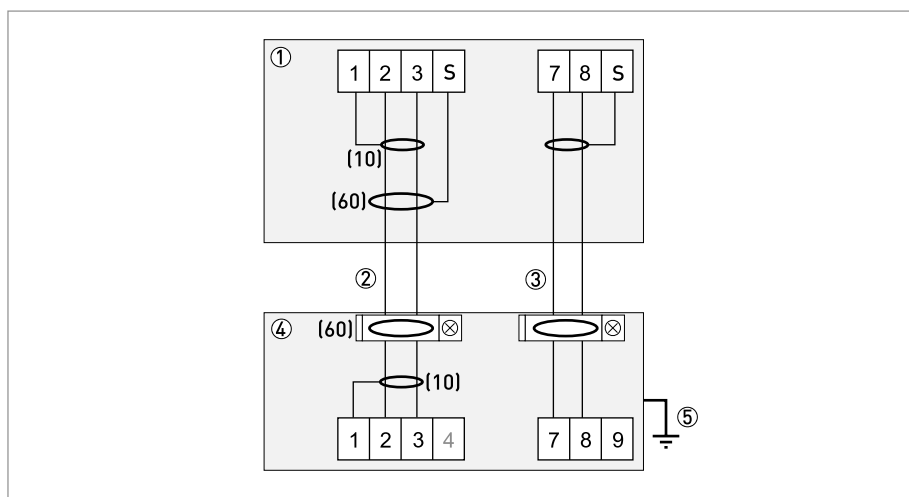


Рисунок 4-3: Схема электрического подключения сигнального кабеля и кабеля обмотки возбуждения

- ① Клеммный отсек преобразователя сигналов
- ② Сигнальный кабель А
- ③ Кабель обмотки возбуждения С
- ④ Клеммный отсек первичного преобразователя
- ⑤ Клемма функционального заземления FE

4.3 Подключение питания

Заземление устройства следует выполнять в соответствии с предписаниями и инструкциями в целях обеспечения защиты обслуживающего персонала от поражения электрическим током.

- Корпуса приборов, которые разработаны для защиты электронного оборудования от пыли и влаги, должны быть постоянно закрыты. Вычисление длины пути тока утечки и величины воздушного зазора осуществляется в соответствии с правилами VDE 0110 и IEC 60664 для класса загрязнения 2. Цепи питания рассчитаны на категорию перенапряжения III, а выходные цепи - на категорию перенапряжения II.
- Необходимо предусмотреть плавкий предохранитель ($I_N \leq 16 \text{ A}$) для цепи питания, а также устройство разделения (выключатель, автомат защиты) для отключения преобразователя сигналов.

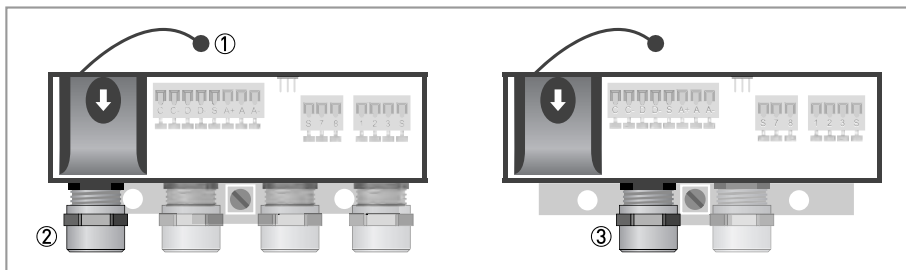


Рисунок 4-4: Клеммный отсек для подключения источника питания

- ① Стяжной хомут крышки
- ② Кабельный ввод для цепи питания, отдельное исполнение
- ③ Кабельный ввод для цепи питания, компактное исполнение

Обзор версий

Исполнение	не-Ex	Ex
100...230 В перем. тока	Стандартно	Опционально
24 В пост. тока	Стандартно	-
24 В перем./пост. тока	Стандартно	Опционально

- Для того чтобы открыть крышку клеммного отсека, необходимо нажать на неё и одновременно с этим потянуть вперёд.

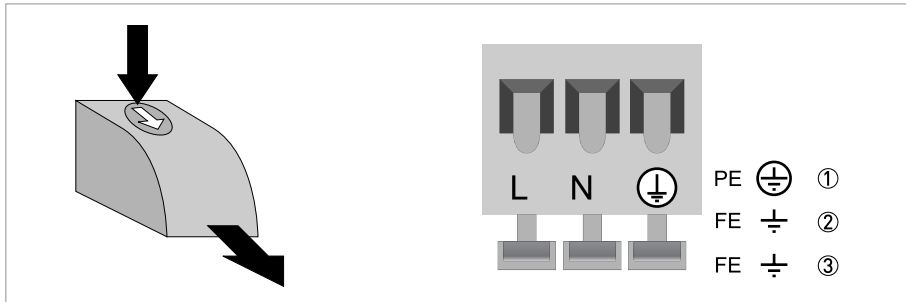


Рисунок 4-5: Подключение источника питания

- ① 100...230 В перем. тока (-15% / +10%), 8 ВА
- ② 24 В пост. тока (-55% / +30%), 4 Вт
- ③ 24 В перем./пост. тока (для перем. тока: -15% / +10%; для пост. тока: -25% / +30%), 7 ВА или 4 Вт

- Закройте крышку корпуса после подключения цепи питания.

100...230 В перем. тока (диапазон допуска для 100 В перем. тока: -15% / +10%)

- Обратите внимание на напряжение и частоту (50...60 Гц) питающей сети, значения которых указаны на заводской табличке прибора.

Напряжение 240 В перем. тока + 5% входит в диапазон допустимых отклонений.

24 В пост. тока (диапазон допуска: -55% / +30%)

- Обратите внимание на данные, указанные на заводской табличке прибора!
- В случае подключения к источнику сверхнизкого напряжения следует обеспечить наличие устройства защитного разделения (БСНН) (в соответствии с VDE 0100 / VDE 0106 и/или IEC 60364 / IEC 61140 или действующими региональными правилами).

Напряжение 12 В пост. тока - 10% входит в диапазон допустимых отклонений.

24 В перем./пост. тока (диапазон допуска: для перем. тока: -15% / +10%; для пост. тока: -25% / +30%)

- Для перем. тока: Обратите внимание на напряжение и частоту (50...60 Гц) питающей сети, значения которых указаны на заводской табличке прибора.
- Для перем./пост. тока: В случае подключения к источнику сверхнизкого функционального напряжения следует обеспечить наличие устройства защитного разделения (БСНН) (в соответствии с VDE 0100 / VDE 0106 и/или IEC 60364 / IEC 61140 или действующими региональными правилами).

Напряжение 12 В не входит в диапазон допустимых отклонений.

4.4 Обзор выходов

4.4.1 Описание структуры номера CG

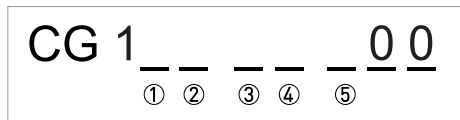


Рисунок 4-6: Маркировка (номер CG) блока электроники и варианты выходных сигналов

- ① Идентификационный номер: 0
- ② Идентификационный номер: 0 = стандартный; 9 = специальный
- ③ Напряжение питания
- ④ Дисплей (версии языкового пакета)
- ⑤ Версия выходных сигналов

4.4.2 Фиксированные неизменяемые версии выходных сигналов

Преобразователь сигналов можно заказать с различными комбинациями выходных сигналов.

- Серым цветом в таблице обозначены неиспользуемые или неназначенные клеммы.
- В таблице отображены только последние символы номера CG.
- Клемма A+ используется только в базовой версии выходных сигналов.

CG-№	Соединительные клеммы							
	C	C-	D	D-	S	A+	A	A-
1 0 0	S _p ①		P _p / S _p пассивный ①		②		I _p + HART® пассивный ③	
						I _a + HART® активный ③		

Таблица 4-1: Базовая версия выходных сигналов

- ① Функция изменяется с помощью программного обеспечения
- ② Экран
- ③ Функция изменяется при переподключении

I _a	I _p	Активный или пассивный токовый выход
P _p		Пассивный импульсный / частотный выход
S _p		Пассивный выход состояния / предельный выключатель

Таблица 4-2: Описание используемых сокращений

4.5 Правильная укладка электрических кабелей

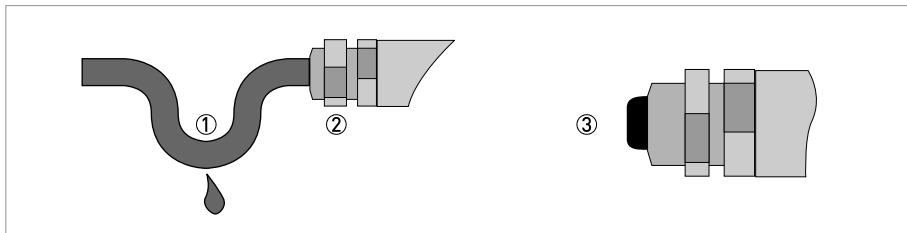
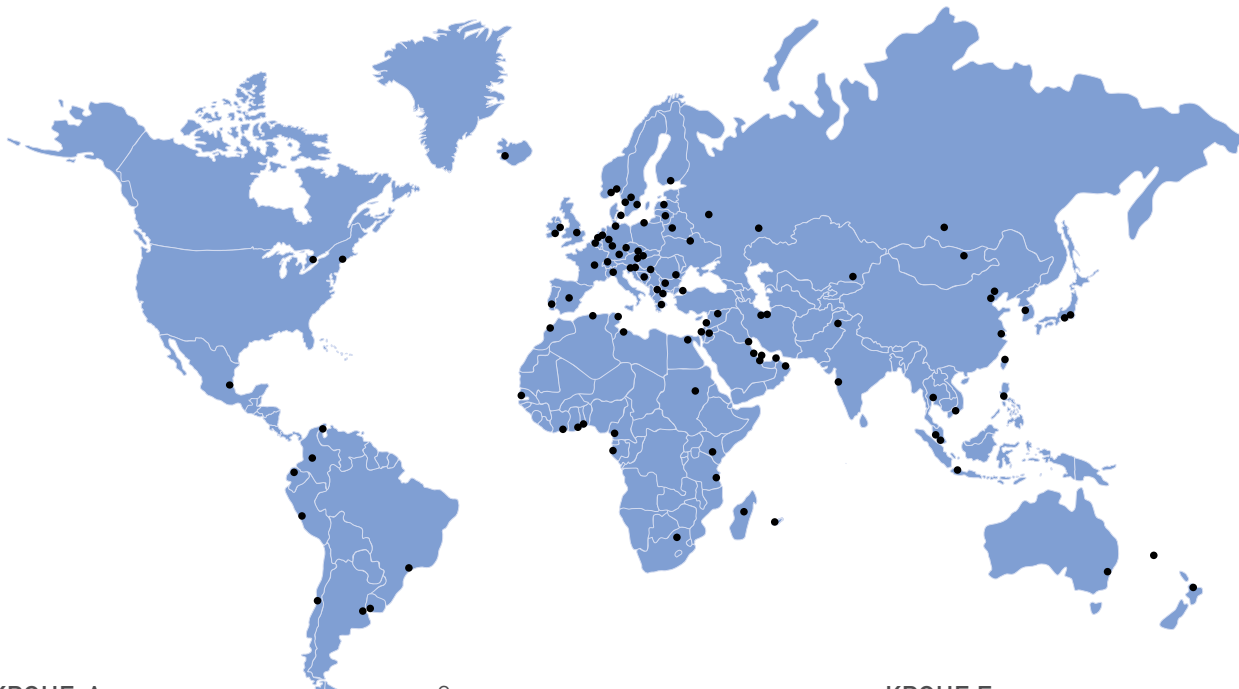


Рисунок 4-7: Защитите корпус от попадания пыли и воды

- ① Для компактных исполнений с кабельными вводами, направленными почти горизонтально, укладывайте требуемые электрические кабели в форме ниспадающей петли, как показано на рисунке.
- ② Надёжно затяните резьбовое соединение кабельного ввода.
- ③ Закройте неиспользуемые кабельные вводы заглушками.



КРОНЕ-Автоматика

Самарская обл., Волжский р-н,
массив «Жилой массив Стромилово»
Тел.: +7 (846) 230 03 70
Факс: +7 (846) 230 03 11
kar@krohne.su

КРОНЕ Инжиниринг

Самарская обл., Волжский р-н,
массив «Жилой массив Стромилово»
Почтовый адрес:
Россия, 443065, г. Самара,
Долотный пер., 11, а/я 12799
Тел.: +7 (846) 230 04 70
Факс: +7 (846) 230 03 13
samara@krohne.su

Москва

115280, г. Москва,
ул. Ленинская Слобода, 26, оф. 436
Бизнес-центр «Омега-2»
Тел.: +7 (499) 967 77 99
Факс: +7 (499) 519 61 90
moscow@krohne.su

Санкт-Петербург

195196, г. Санкт-Петербург,
ул. Громова, 4, оф. 435
Бизнес-центр «ГРОМОВЪ»
Тел.: +7 (812) 242 60 62
Факс: +7 (812) 242 60 66
peterburg@krohne.su

Краснодар

350072, г. Краснодар,
ул. Московская, 59/1, оф. 9-02
БЦ «Девелопмент-Юг»
Тел.: +7 (861) 201 93 35
Факс: +7 (499) 519 61 90
krasnodar@krohne.su

Салават

453261, Республика Башкортостан,
г. Салават, ул. Ленина, 3, оф. 302
Тел.: +7 (3476) 385 570
salavat@krohne.su

Иркутск

664007, г. Иркутск,
ул. Партизанская, 49, оф. 72
Тел.: +7 3952 798 595
Тел. / Факс: +7 (3952) 798 596
irkutsk@krohne.su

Красноярск

660098, г. Красноярск,
ул. Алексеева, 17, оф. 380
Тел.: +7 (391) 263 69 73
Факс: +7 (391) 263 69 74
krasnoyarsk@krohne.su

Тюмень

625000, г. Тюмень,
ул. Республики, 62, каб. Б-300
Тел.: +7 (345) 265 87 44
tyumen@krohne.su

Хабаровск

680000, г. Хабаровск,
ул. Комсомольская, 79А, оф. 302
Тел.: +7 (4212) 306 939
Факс: +7 (4212) 318 780
habarovsk@krohne.su

Ярославль

150040, г. Ярославль,
ул. Победы, 37, оф. 401
Бизнес-центр «Североход»
Тел.: +7 (4852) 593 003
Факс: +7 (4852) 594 003
yaroslavl@krohne.su

Единая сервисная служба

Тел.: 8 (800) 505 25 87
service@krohne.su

КРОНЕ Беларусь

220012, г. Минск,
ул. Сурганова, 5а, оф. 128
Тел.: +375 (17) 388 94 80
Факс: +375 (17) 388 94 81
minsk@krohne.su

Гродно

230025, г. Гродно,
ул. Молодёжная, 3, оф. 10
Тел.: +375 (152) 71 45 01
Тел.: +375 (152) 71 45 02
grodno@krohne.su

Новополоцк

Беларусь, 211440, г. Новополоцк,
ул. Юбилейная, 2а, оф. 310
Тел. / Факс: +375 (214) 522 501
Тел. / Факс: +375 (17) 552 50 01
novopolotsk@krohne.su

КРОНЕ Казахстан

050020, г. Алматы,
пр-т Достык, 290 а
Тел.: +7 (727) 356 27 70
Факс: +7 (727) 356 27 71
almaty@krohne.su

КРОНЕ Украина

03040, г. Киев,
ул. Васильковская, 1, оф. 201
Тел.: +380 (44) 490 26 83
Факс: +380 (44) 490 26 84
krohne@krohne.kiev.ua

КРОНЕ Армения, Грузия

0023, г. Ереван, ул. Севана, 12
Тел. / Факс: +374 (99) 929 911
Тел. / Факс: +374 (94) 191 504
yerevan@krohne.com

КРОНЕ Узбекистан

100095, г. Ташкент,
ул. Талабалар, 16Д
Тел. / Факс: +998 (71) 246 47 20
Тел. / Факс: +998 (71) 246 47 21
Тел. / Факс: +998 (71) 246 47 28
tashkent@krohne.com

